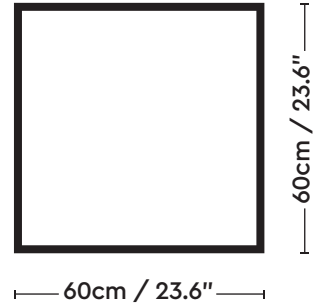


Características Técnicas / Technical Features

CITYWALK GRIS [60X60]

Monocromático. Toda masa. Combina con concreto, aluminio, acero inoxidable, etc. Contemporáneo.

	Dimensión y propiedades físicas Dimension and physical propeties	Resultado Result
	Planitud Superficial Surface Flatness (Planatity)	From -0.3 to +0.5mm
	Espesor Thickness	8.50 + 0.3mm
	Largo y Ancho Length and wide	600mm + 0.3mm
	Diferencia Diagonal Diagonal Difference	Maximum 0.8mm
	Rectitud de los lados Straightness of Sides	Maximum 0.5mm
	Calidad de la Superficie Surface Quality	No Visible Defects
	Absorción del Agua Water Absorption	<0.5%
	Resistencia a la ruptura modulo de rutura Breaking Strength and Modulus of Rupture	>1300 Newton's >35 N/mm ²
	Resistencia a los químicos Chemical Resistance	Household chemicals=UA Low concentrations=ULB High Concentrations=UHB <small>*EVITA LIQUIDO ALCALINO / DETERGENTES EN LA SUPERFICIE. *ACOID ALKALINE LIQUID / DETERGENTS ON SURFACE</small>
	Resistencia a las manchas Stain Resistance	Min Class 4 (including common foods (coffe, coke, mustard,ketchup, wine/grapefruit juice)
	Choque Termal Thermal Shock	No Cracks on body and surface
	Resistencia a los rayones Scratch Hardness	(≥ 5.MOHS)
	Resistencia a la Abrasión Profunda Deep Abrasion Resistance	Maximum 145 mm ³
	Resistencia al agretamiento Crazing Resistance	No Cracks on glaze surface
	Resistencia al Congelamiento Frost Resistance	Pass (Resistance)
	Brillo y Textura Glossiness and Texture	>90GU (NANO POLISHED)



HECHO EN INDIA

Material
Porcelanato Toda Masa Pulido

1 cara

Rectificado

1.44 M² por caja

4 piezas por caja

Peso | 26kg.

GANTE

Pablo González Garza #500
Col. San Jerónimo C.P. 64640
Monterrey, Nuevo León
México

ventas@gante.mx
gante.mx

INSPECCIONADO POR : Guandong Qingyuan Supervision Testing Institute of Quality and Metrology.
La información descrita representa los resultados del material sometido a pruebas. Prohibida su reproducción total o parcial sin la validación de laboratorio.