

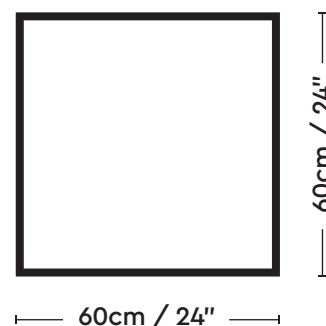


Características Técnicas / Technical Features

PURE CREAM BEIGE

Porcelanato toda masa

Características Features	Medida Measure	Valor Requerido Required Value	Resultado Result
Largo y Ancho Length and Width	mm	±0.5%	±0.1%
Grado de corte en lados Grado Premium	%	±5%	±2.0%
Rectangularidad Rectangularity	mm	±0.5%	±0.1%
Superficie Plana Grado Premium	%	±0.5%	±0.1%
Resistencia al desplazamiento Skid resistance		>0.4	>0.6
Absorción de agua Water Absorption	%	<0.5%	<0.5%
Resistencia al rompimiento Breaking strenght	N	Min 1300 N	>2500 N
Modulo de ruptura Moduls of rapture	Mpa	Min 35 N / mm ²	Min 40 N / mm ²
Resistencia a la abrasión Abrasion resistance	mm ³	Max 175 mm ³	<132 mm ³
Resistencia a los químicos Resistance to chemicals		No damage	No damage
Resistencia al congelamiento Frost resistance		No damage	No damage



GANTE
 Pablo A. González Garza No.500
 Col. San Jerónimo, Monterrey
 Nuevo León, MÉXICO
 C.P. 64640

ventas@gante.mx
www.gante.mx

INSPECCIONADO POR : Guandong Qingyuan Supervision Testing Institute of Quality and Metrology
 La información descrita representa los resultados del material sometido a pruebas.
 Prohibida su reproducción total o parcial sin la validación de laboratorio